

S30P

Pecans



Selección de Pecans con cáscara
basada en defectos, color y tamaño



Pol Ind, Els Algars, Calle La Safor 2, 03820 Cocentaina (Alicante) Spain

Tno: 34 96 533 18 31 Fax: 34 96 533 26 30

sales@multiscan.eu

www.multiscan.eu

S30P Pecans

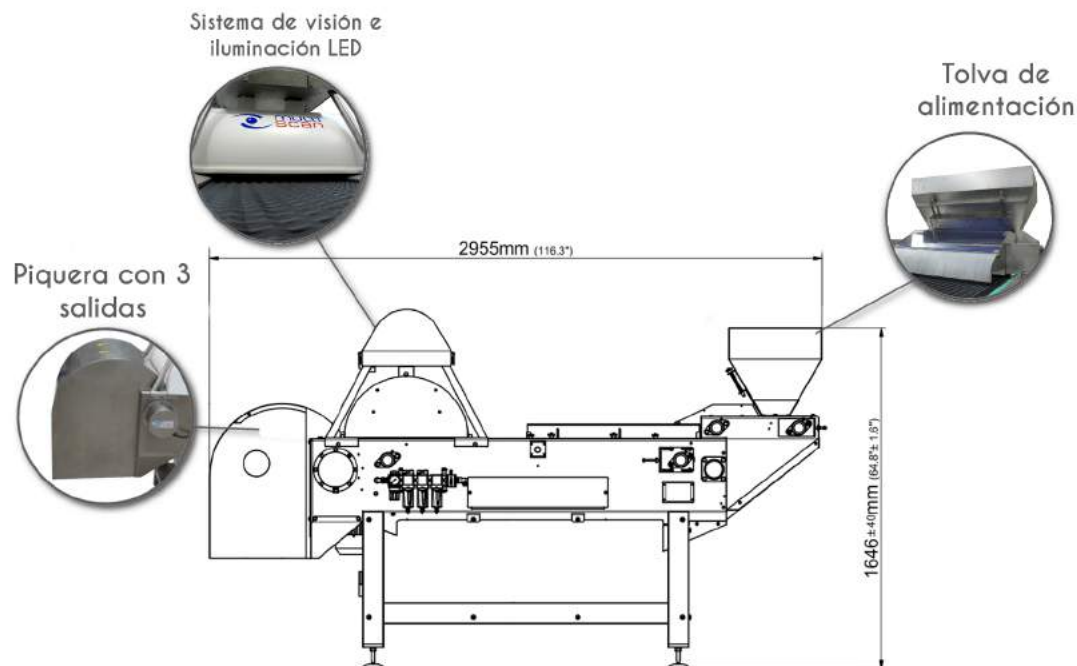
Selección de Pecans con cáscara basada en defectos, color y tamaño.

Principales Características:

- Rotación de la nuez para una **visión 360º**
- 3 salidas (**2 expulsiones neumáticas**)
- Capacidades analíticas únicas: **detección de las fisuras de germinación y otros defectos** (cracks), más allá de la simple **selección por color** (palos, ruezno)
- Posibilidad de separar por variedades gracias a la caracterización de longitudes, tamaño, color, forma, incluso las puntas, etc.
- Hasta **10,000 lbs o 4,500 kg** por hora en un diseño muy compacto



**Hasta 650.000 frutos/h
en 3 metros**



Información Técnica:

- Tensión de alimentación: 230 Vac. ± 10% PH, 50/60Hz
- Potencia: 4.5 Kw
- Consumo neumático: max 650 l / min para un 35% de expulsión.
- Presión neumática de conexión / trabajo: 8 bar / 5 bar
- Peso: aprox. 700 kg