

S50C

Cerezas



SELECCIÓN DE CEREZAS

por tamaño, color y defectos



Pol Ind, Els Algars, Calle La Safor 2, 03820 Cocentaina (Alicante) Spain

Tno: 34 96 533 18 31 Fax: 34 96 533 26 30

sales@multiscan.eu

www.multiscan.eu

S50C Cerezas

Selección de cerezas por tamaño, color y defectos.

Principales Características:

- Robustez y alta fiabilidad:
 - Cuadro Estanco refrigerado.
 - Controlado por un solo PC.
- Sencillez de manejo:
 - Pantalla táctil.
 - Software desarrollado por Multiscan.
 - Sistema de expulsión con 3 o 4 salidas.
- Calidad de selección:
 - Información de la producción.
 - Selección de Defectos.
- Facil Mantenimiento:
 - Asistente Personal Remoto.
 - Fácil Limpieza.
- Compromiso Multiscan:
 - Coste de adquisición y mantenimiento más bajo del mercado.



Producción de 4.000 kg/h en tan solo 2, 2 metros.

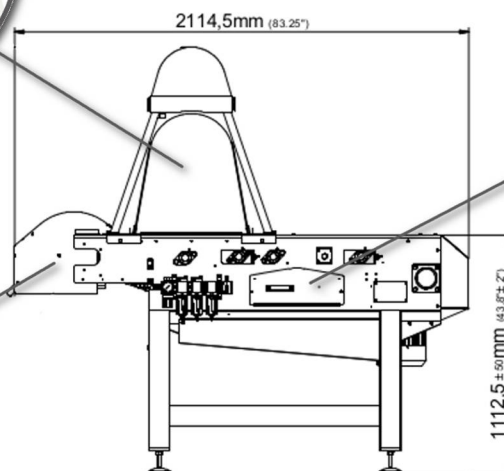
Sist. de visión e iluminación LED



Chapa de recogida



Piquera con 3 salidas



Información Técnica:

- Tensión de alimentación: 230 Vac. ± 10% PH, 50/60Hz
- Potencia: 4 Kw
- Consumo neumático: aprox 1500 l / min para un 35%
- Presión neumática de conexión / trabajo: 6 bar / 4 bar
- Peso: aprox. 770 kg