

S30 B

Aceitunas



SELECCIÓN DE ACEITUNAS DESHUESADAS/RELLENAS
en base a color, intensidad, Rotas y Barcos



Pol Ind, Els Algars, Calle La Safor 2, 03820 Cocentaina (Alicante) Spain

Tno: 34 96 533 18 31 Fax: 34 96 533 26 30

sales@multiscan.eu

www.multiscan.eu

S30 B Aceitunas

Selección de aceitunas rellenas/ deshuesadas por color, barcos y rotas

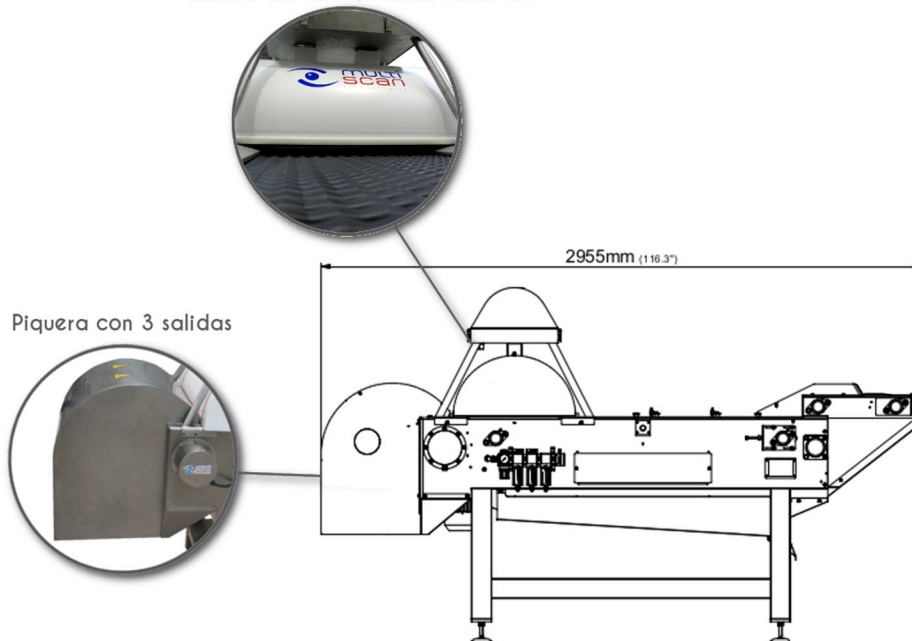
Principales Características:

- Robustez y alta fiabilidad:
 - Cuadro Estanco refrigerado.
 - Controlado por un solo PC.
 - Sencillez de manejo:
 - Pantalla táctil.
 - Software desarrollado por Multiscan.
 - Sistema de expulsión con 3 salidas.
 - Calidad de selección:
 - Escandallos (Opcional).
 - Selección de Defectos.
 - Facil Mantenimiento:
 - Asistente Personal Remoto.
 - Fácil Limpieza.
 - Compromiso Multiscan:
 - Coste de adquisición y mantenimiento más bajo del mercado.
- Producción de hasta 1.000.000 unidades/h.



Máquina capaz de ajustar su velocidad según la calidad de la aceituna.

Sistema de visión e iluminación LED



Información Técnica:

- Tensión de alimentación: 230 Vac. ± 10% PH, 50/60Hz
- Potencia: 4.5 Kw
- Consumo neumático: max 900 l / min para un 35% de expulsión.
- Presión neumática de conexión / trabajo: 8 bar / 6 bar
- Peso (kg): aprox. 800 kg
- En algunas instalaciones puede ser necesario la instalación de un extractor.