

Este documento carece de validez contractual. Sólo válido a efectos informativos pudiendo ser modificado su contenido e información por razones técnicas, legales, comerciales u otras, sin previo aviso.
This document is not a deal or contract. It is only information and it can be changed by any technical, legal, business, or other reason without previous notice.

Gama V

Cherry coffe



SELECCIÓN de CHERRY COFFE por color



Pol Ind, Els Algars, Calle La Safor 2, 03820 Cocentaina (Alicante) Spain

Tno: 34 96 533 18 31 Fax: 34 96 533 26 30

sales@multiscan.eu

www.multiscan.eu

Gama V Cherry Coffee

Selección de Cherry Coffee por color

Principales Características:

- Robustez y alta fiabilidad:
 - Cuadro Estanco refrigerado.
 - Controlado por un solo PC.
 - Sencillez de manejo:
 - Pantalla táctil.
 - Software desarrollado por Multiscan.
 - Calidad de selección:
 - Sistema de expulsión con 2 salidas.
 - Facil Mantenimiento:
 - Asistente Personal Remoto.
 - Fácil Limpieza.
 - Compromiso Multiscan:
 - Coste de adquisición y mantenimiento más bajo del mercado.
- Consulte el modelo que mejor se adapte a su necesidad.
V20 (capacidad alta), V10 (capacidad media).

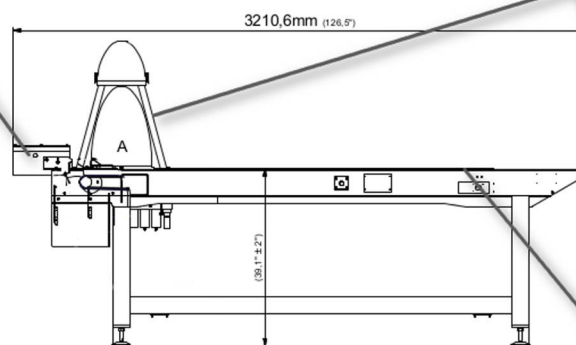
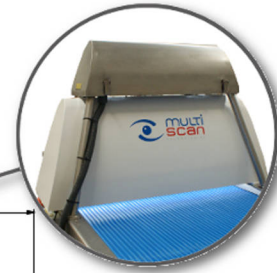


Producción entre 8.000 kg/h
y 16.000 kg/h

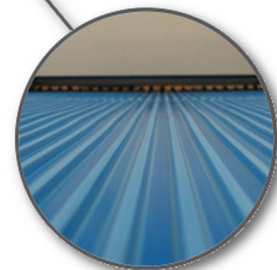
Detalle sistema de expulsión



Sist. de Visión e iluminación LED



Detalle cinta de transporte



Información Técnica:

- Tensión de alimentación: 230 Vac. ± 10% PH, 50/60Hz
- Potencia: 2 Kw
- Consumo neumático: aprox 2.400 l / min para un 40% de expulsión.
- Presión neumática de conexión / trabajo: 8 bar / 6 bar
- Peso: aprox. 700 kg