

Este documento carece de validez contractual. Sólo válido a efectos informativos pudiendo ser modificado su contenido e información por razones técnicas, legales, comerciales u otras, sin previo aviso.
This document is not a deal or contract. It is only information and it can be changed by any technical, legal, business, or other reason without previous notice.

S30TG

Tomate Cherry



SELECCIÓN DE TOMATE CHERRY por color, defectos y calibre



Pol Ind, Els Algars, Calle La Safor 2, 03820 Cocentaina (Alicante) Spain

Tno: 34 96 533 18 31 Fax: 34 96 533 26 30

sales@multiscan.eu

www.multiscan.eu

S30TG Tomate Cherry

Selección de Tomate Cherry por color, defectos y calibre

Principales Características:

- Robustez y alta fiabilidad:
 - Cuadro Estanco refrigerado.
 - Controlado por un solo PC.
- Sencillez de manejo:
 - Pantalla táctil.
 - Software desarrollado por Multiscan.
 - Sistema de expulsión con 3 salidas.
- Calidad de selección:
 - Información de la producción.
 - Sistema de expulsión con 3 salidas.
 - Selección de Defectos.
- Facil Mantenimiento:
 - Asistente Personal Remoto.
 - Fácil Limpieza.
- Compromiso Multiscan:
 - Coste de adquisición y mantenimiento más bajo del mercado.

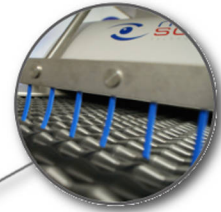


Hasta 600.000 frutos/hora
en 3 metros

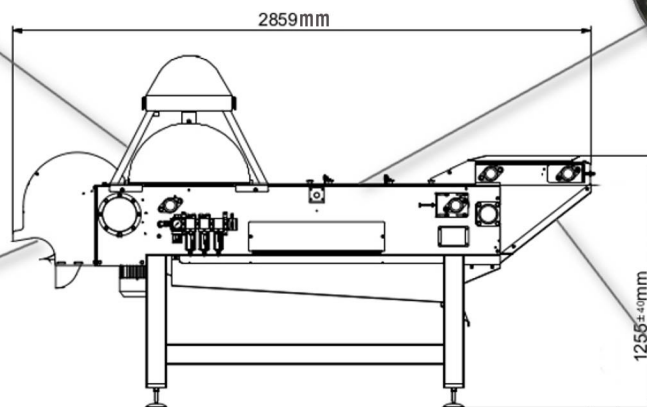
Sist. de Visión e
iluminación LED



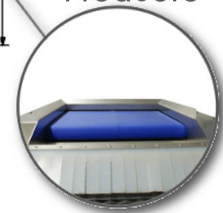
Detalles Rulos



Salida de
producto



Entrada de
Producto



Información Técnica:

- Tensión de alimentación: 230 Vac. ± 10% PH, 50/60Hz
- Potencia: 4.5 Kw
- Consumo neumático: aprox 1000 l / min para un 35% de expulsión con 3 salidas..
- Presión neumática de conexión / trabajo: 8 bar / 6 bar
- Peso: aprox. 800 kg